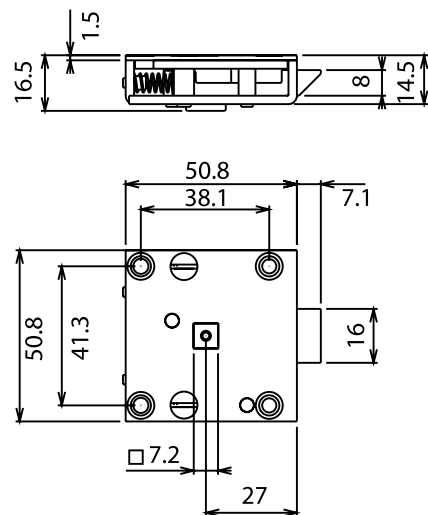


VERROUS

LATCHES RIEGELN

réf 7008 Verrou Latch Riegel

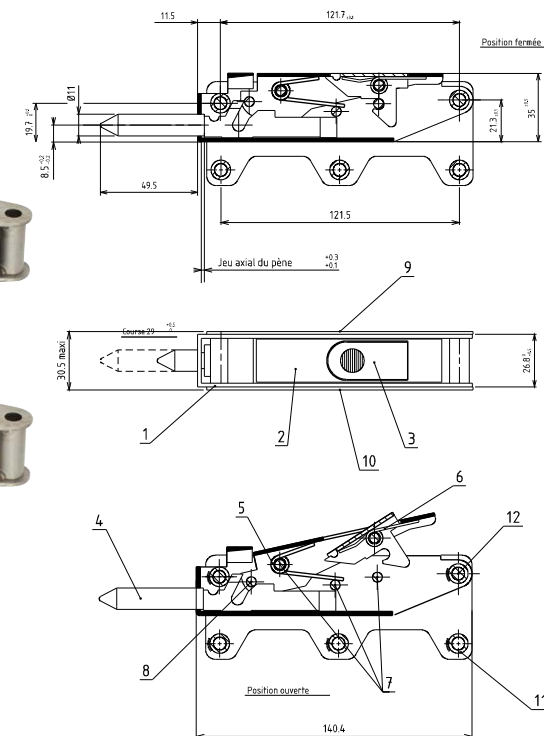
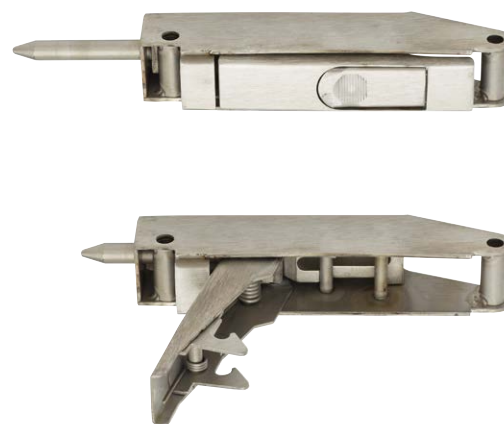


Verrou de trappe
Manoeuvre par carré femelle
Matière : Inox, Cupro-Alu

Trapdoor lock
Female square operation
Material : Stainless steel, Copper-Aluminum

Klappenriegel
Bedienung durch Innenvierkant
Werkstoff : Edelstahl, Cupro-Alu
Ref. : U-Bahnaußen durch tüdrucker

réf 6588 Verrou baionnette Latch Riegel



Verrou de trappe extérieur
Matière : Inox
Ref. : TGV, TER, THALYS

External trapdoor latch
Material : Stainless steel
Ref. : TGV, TER, THALYS

Klappenriegel aussen
Werkstoff : Edelstahl
Ref. : TGV, TER, THALYS